

Thermoelement Einbausensor mit Bajonett und Tauchhülse Serie GF-7040

PRODUKTMERKMALE

- ✓ Thermoelement nach DIN EN 60584
- ✓ Hochgenaue Thermoleitung
- ✓ Hochpräzises Messsystem
- ✓ Einfach-/Doppelmesssystem
- ✓ Elektrisch isoliert oder nicht isoliert
- ✓ Reinsilber Innenverbau
- ✓ Langlebig
- ✓ Prozess- und Ausfallsicher
- ✓ Temperatur- und Langzeitstabil
- ✓ ATEX Ausführung
- ✓ FDA / CE konforme Ausführung

TECHNISCHE DETAILS

Thermospannung

Fe-CuNi/J-L, NiCr-Ni/K, Pt-RhPt/S-R

Durchmesser

Tauchhülse im Standard
8,0 mm / 10,0 mm
Sensor im Standard
-2,0 mm zur Tauchhülse

Bauform der Messspitze/Tauchhülse

Plan, geschlossen

Einbaulänge

Mind. 10 mm bis Max. 2000 mm

Material

Sensor/Tauchhülse
komplett aus Edelstahl

Prozesstemperaturen der Messspitze

bis zu +600°C je nach Ausführung

Prozessanschluss

Mittels passender Tauchhülse
Sensor mittels Bajonettverschluss

Hochwertige Leitungsarten

Thermoleitung
Alle verfügbaren Ausführungen

Anschlussmöglichkeiten

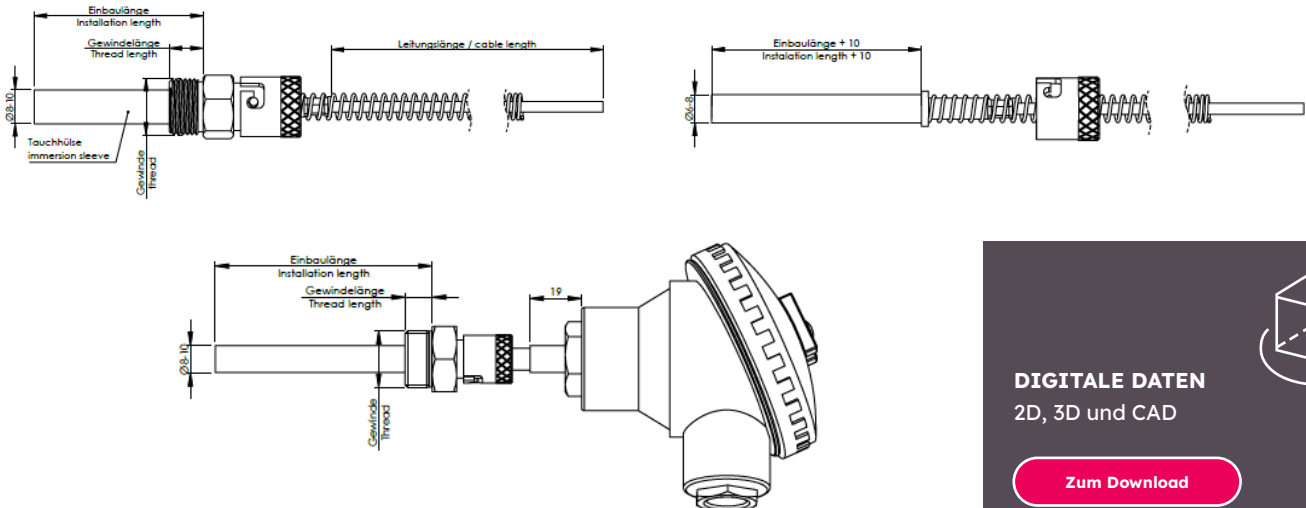
Freie Enden, Stecker, Spezial,
Anschlusskopf

Sonderausführung

Kundenspezifisch, auf Anfrage

Standard Ausführung												
	GF-7040											
Anzahl Messsystem												
1x		1										
2x		2										
Elementart												
Fe-CuNi Typ J			FK-J									
Fe-CuNi Typ L			FK-L									
Fe-CuNi Typ K			NC									
Siehe Elementauswahl												
Elektrische Eigenschaften												
Eingeschweißt				e								
Isoliert				i								
Durchmesser Sensor/Tauchhülse												
6/8 mm					6/8							
8/10 mm					8/10							
Angabe in mm												
Bauform Messhülse												
Winklig 118°						W						
Plan						P						
Ballig						B						
Sonderbauform												
Einbaulänge												
50 mm							50					
Angabe in mm												
Gewindeausführung Tauchhülse												
Ohne Tauchhülse												
G1/8							45					
G3/8							44					
G1/2							82					
Weitere Ausführungen auf Anfrage												
Ausführung mit Anschlusskopf												
Ohne Anschlusskopf (Leitungsausführung)												
BK-Anschlusskopf									BK			
KK-Anschlusskopf									KK			
Weitere auf Anfrage												
Leitungslänge in mm												
Angabe in mm												
									XXXX			
Leitungsart												
Glasseeide-Glasseeide-Edelstahlarm.												
Glasseeide-Glasseeide-Edelstahlarm.-PTFE												
R-Glasseeide-R-Glasseeide-Edelstahlarm.												
Siehe Leitungsarten												
Anschlussart												
Freie Ende, 60 mm												
Prüfenden												
Thermostecker „S“ Standard / „M“ Mini												
Rundstecker Bajonettverschluss												
Rundstecker Schraubverschluss												
Siehe Steckerarten												
Temperatur Messspitze												
Angabe in °C												
										400°C		
Bestellcode (Beispiel)												
→	GF-7040	1	FK-J.	e.	8/10.	P.	50.	82.	KK.	-.	-.	400°C

ABMESSUNGEN



DIGITALE DATEN
2D, 3D und CAD

Zum Download